

HAUPTSTRASSE IN DER EBENE / NEBENSTRASSE IM GEBIRGE

DOSSIER DER VERNEHMLASSUNG	<p>VS</p> <p>Strassen Nr. T9 / NG8</p> <p>Gemeinde 33 BRIG - GLIS</p>	BEILAGE NR.5.11
----------------------------	--	-----------------

<p>Strassenabschnitt</p> <p style="text-align:center">GLIS</p> <p style="text-align:center">Glis Zeughauskreisel</p> <p style="text-align:center">BRIG - Saltinaplatz</p> <p style="text-align:center">Brig auf der Wehri</p> <p style="text-align:center">RIED-BRIG</p>	<p>OBJEKT</p> <p>SANIERUNG T9 GLISERALLEE /</p> <p>NG8 NEUE SIMPLONSTRASSE</p>	<p>Bezugspunkt</p> <p>960</p> <p>960 + 710</p> <p>971 / 0</p> <p>0 + 150</p> <p>34</p>
---	--	---

DETAIL RANDSTEIN 1:10

Bauwerkslänge 390.00 m

Projektverfasser ARGE
 [dreipunkt] AG, Brig
 Markus Hartmann, Herisau
 BSAP Ingenieure AG, Brig / Visp / Ulrichen

DEPARTEMENT FÜR VERKEHR BAU UND UMWELT
 DIENSTSTELLE FÜR STRASSEN UND FLUSSBAU
 DER KANTONSINGENIEUR

AUFNAHMESTEMPEL

Datum	Proj.	Gez.	Kont.
18.8.2011	cd	zk/al	

PROJEKT VOM:

SÄMTLICHE PLÄNE DES DOSSIERS
 WERDEN EBENFALLS MIT STEMPEL
 UND UNTERSCHRIFT DER
 GEMEINDEVERWALTUNG VERSEHEN

AUFLAGEPROJEKT

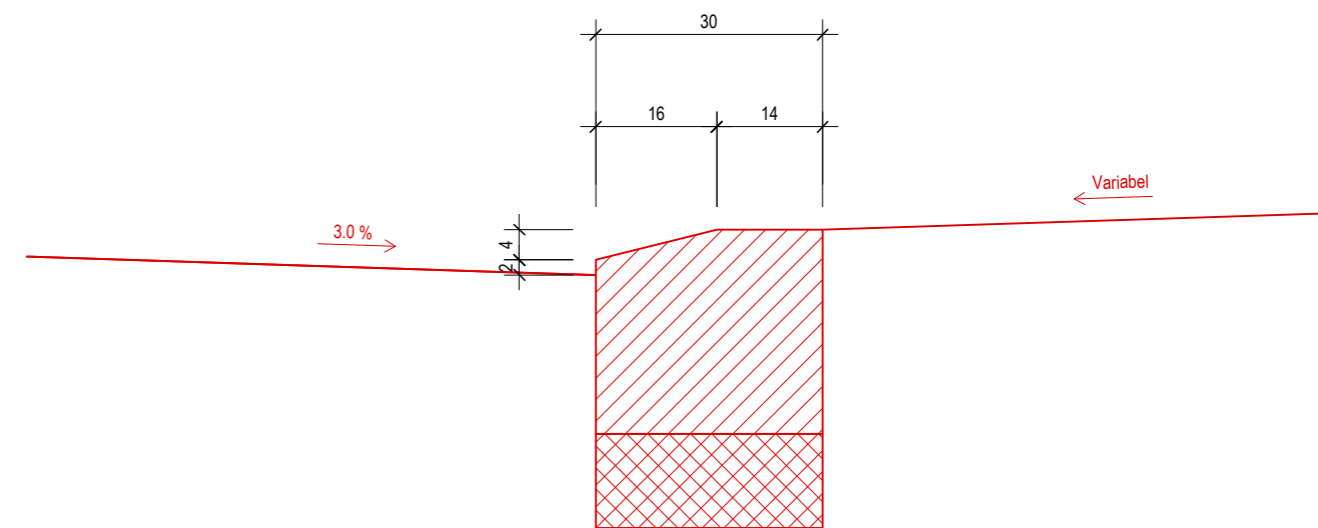
DIE GEMEINDEVERWALTUNG VON BESCHEINIGT
 HIERMIT, DASS DAS ZUR ÖFFENTLICHEN VERNEHMLASSUNG ANGESCHLAGENE UND
 IM AMTSBLATT VOM AUSGESCHRIEBENE VORLIEGENDE
 PROJEKT VOM BIS
 BEI DER GEMEINDEKANZLEI ZUR EINSICHTNAHME AUFGELEGT WAR.

..... DEN

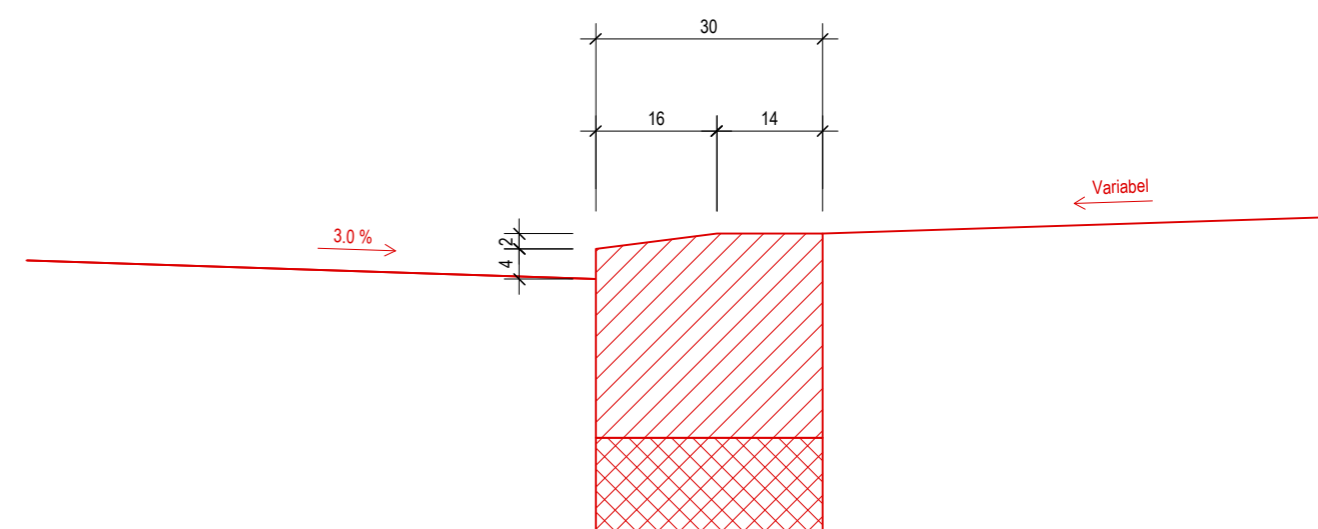
DER PRÄSIDENT	DIE GEMEINDEVERWALTUNG STEMPEL	DER SCHREIBER
---------------	-----------------------------------	---------------

GENEHMIGT DURCH DEN VORSTEHER
 DES DEPARTEMENTES FÜR
 VERKEHR, BAU UND UMWELT

SITTEN, DEN



Gliserallee (zwischen dem Saltinaplatz und dem Fussgängerstreifen bei der Groupe Mutuel) / Neue Simplonstrasse:
 Randabschluss bei Trennung von Fussgängerbereich und Fahrbahn



Gliserallee (zwischen dem Kreisel und dem Fussgängerstreifen bei der Groupe Mutuel):
 Randabschluss bei Trennung von Fussgängerbereich und Fahrbahn